

NIKKISO



- 非常感谢您购买本产品。
- 请仔细阅读本说明书后安全正确地使用本产品。
- 使用前请您务必仔细阅读“安全注意事项”(P.2 ~ P.3)。

日机装株式会社

日机装株式会社的深紫外线LED (DUV-LED) 是与2014年诺贝尔物理学奖获得者共同开发的。具备高水平的光输出，并拥有长时间的使用寿命，与以往的UV-LED相比，作为用于水和空气的净化、树脂硬化、光触媒等的光源，具有优良特性。

“安诺清”是日机装株式会社的注册商标。

空间除菌消臭装置

安诺清





型号 MN-CS1 使用说明书

目录

安全注意事项·····	2
各部件名称·····	4
使用方法·····	6
保养·····	10
规格·····	12
疑似故障时·····	13
售后服务·····	14
联系方式·····	末页

■采用错误的使用方法造成的后果，区分如下。

 警告	“可能导致死亡或重伤的内容”。	 注意	“可能导致受伤或造成财产损失的内容”。
---	-----------------	---	---------------------

 警告	
 禁止	<ul style="list-style-type: none"> ● 运行过程中请勿拔下电源插头 ● 请勿损伤、捆绑、强行弯曲、拉伸电源线或电源插头，或在其上方放置重物 ● 请勿用湿手插拔电源线或操作主机 ● 插线板上请勿过多连接用电器 ● 如果电源插头或电源线损坏，切勿尝试自行更换 → 请委托制造商、其维修商或有维修资格人员来更换。 ● 请勿进行改造、拆解和修理 → 修理时，请咨询购买本产品的经销商或“售后服务与产品信息”末页。 ● 请勿让主机沾水、淋水 ● 请勿在幼儿能够触碰到的范围内使用 ● 儿童以及正在治疗中的患者（因疾病或受伤），切勿自行操作本机 ● 请勿将手指、小棍等异物放入进风口、送风口及间隙中 另外，请注意防止夹子等细小物品掉入送风口内
 必须遵守	<ul style="list-style-type: none"> ● 在AC 220V下使用 ● 将电源插头完全插入插座 ● 定期擦拭清理电源插头 ● 感觉到异常（异味、异响等）时，立即停止运行并拔下插头
 拔下 电源插头	<ul style="list-style-type: none"> ● 进行保养、检修、移动时必须停止运行，将电源插头从插座上拔下

请务必遵守

对必须遵守的事项进行说明，
避免给顾客造成危害或财产损失。



■请充分理解以下符号内容，并遵守相关记载事项。

 <p>禁止实施的内容。</p>	 <p>必须实施的内容。</p>
---	---

 注意	
 <p>禁止</p>	<ul style="list-style-type: none"> ● 请勿让可燃性物体或点燃的烟头、线香等接近进风口 ● 请勿用有机溶剂擦拭，或喷洒杀虫剂 (否则可能造成龟裂、火灾) ● 使用室内熏蒸型(发烟型)杀虫剂时请勿运行本产品 → 可能会在机械内部堆积药剂成分，之后从送风口吹出，损害健康。 使用杀虫剂后，请充分通风后再使用。 ● 请勿站、靠在主机上，或是在其上方放置物品 ● 请勿在湿气较重、淋水、有掉落危险、会振动的地方使用 ● 请勿在预滤网堆积灰尘的情况下使用 → 请定期对预滤网进行保养。 P10
 <p>必须遵守</p>	<ul style="list-style-type: none"> ● 与燃烧器具同时使用时，请开窗通风 → 本机无法除去一氧化碳等。 通风不充分时，可能会因氧气不足导致窒息，因此请进行通风。
 <p>拔下 电源插头</p>	<ul style="list-style-type: none"> ● 必须握紧电源插头拔下 ● 长期不使用时，必须将电源插头从插座上拔下

安全注意事项

Step

各部件名称

■主机/操作部/显示部

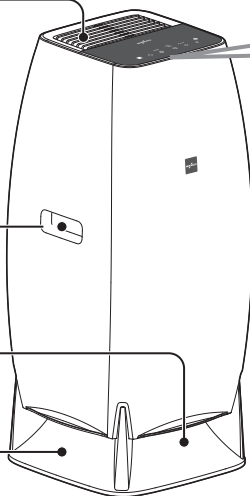
正 面

送风口
(带手动通风栏)

主机把手
(左右2处)

蓝灯亮灯部
(前左右3处)

进风口
(前后左右4处)



背 面

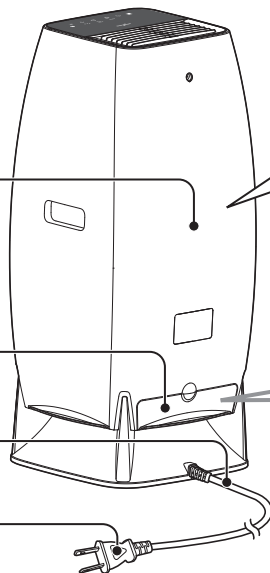
气味传感器
(内部)

滤网盖

电源线

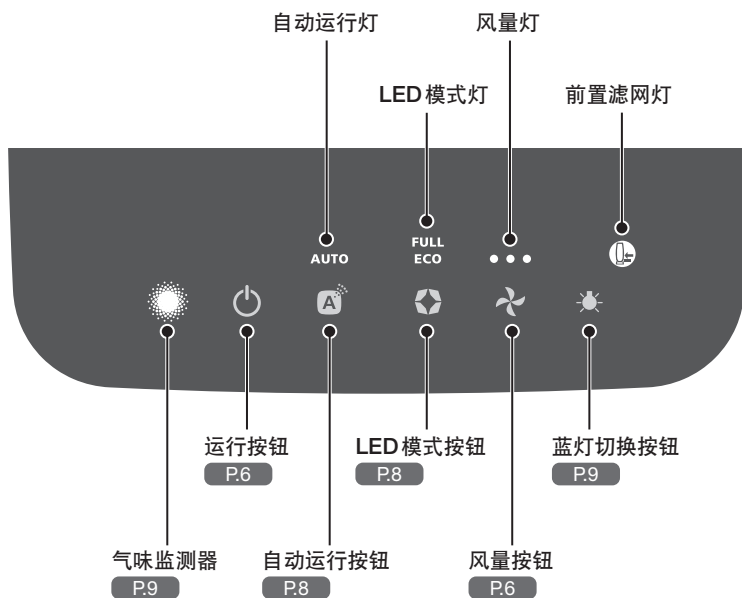
电源插头

放大图

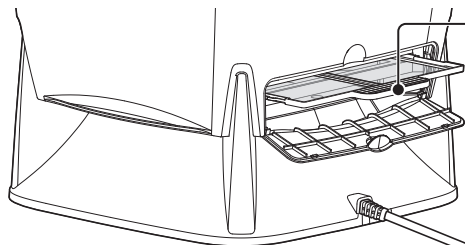


操作部/显示部

操作部的插图仅供介绍说明之用，实际的样子可能与此不同。



各
部
件
名
称



前置滤网

打开滤网盖将其拆下 **P.10**


- 主机运行时请务必装好前置滤网。 **P.11**
- 如果未正确安装前置滤网，前置滤网灯将闪烁。

Step

使用方法

运行/停止

请将电源插头插入插座。

按  按钮可开/关电源。




哔

开始运行

- 再次按键停止运行。自动运行也将停止。
- 在主机关机时，按自动运行按钮、LED 模式按钮、风量按钮也能启动。

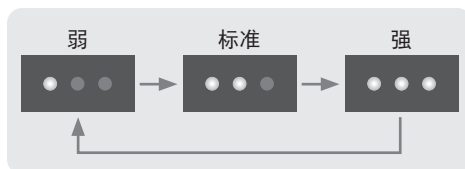
切换风量大小

运行时按  按钮可调节风量大小。



哔

每按一次
切换一次。



- 自动运行模式时不能调节风量大小。

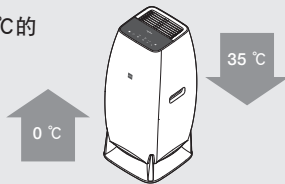
■ 使用注意事项

请勿在加湿器等产生的水蒸气所能到达的范围内使用

(否则有可能造成火灾、触电和故障)



在 0 °C ~ 35 °C 的环境中使用

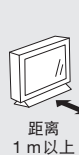


避免阳光直射
(否则有可能导致变形、变色和误运行)



请勿放置在电视、收音机等家电产品的附近

(否则有可能引起图像不清楚或出现杂音)



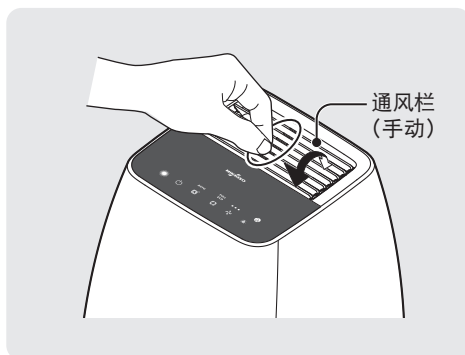
距离
1 m 以上



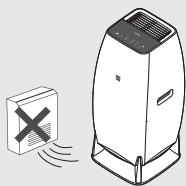
改变风向

可拨动百叶窗自由调节风向。

- 通风栏是联动型。
- 拨动通风栏时，请抓住通风栏的中心部分（右图○部分）。



请勿放置在空调、暖气的风所能到达的场所或窗户附近（否则可能导致变形、变色和误运行）



请勿放置在上方会有物品掉落的地方



请勿放置在不稳定、有掉落危险、会振动的地方（否则可能因翻倒导致故障）



Step

使用方法 (续)

切换 LED 模式

按  按钮可切换 LED 模式。



哔

每按一次
切换一次。

环保模式 ON

FULL
ECO

全功率模式 ON

FULL
ECO

变更为环保模式

• ECO 灯亮。

变更为全功率模式

• FULL 灯亮。

ECO 环保模式	提高主机内部的 LED 效率的亮灯模式。在抑制消耗电量同时,还能对除菌和消臭有效。
FULL 全功率模式	让主机内部的 LED 最大限度亮灯的模式。虽然会增加消耗电量,但比 ECO 模式具备更强的除菌、消臭能力。

切换至自动运行

根据室内的气味,自动调节风量大小。



哔

每按一次
切换一次。

自动运行 ON

AUTO

自动运行 OFF

AUTO

变更为自动运行

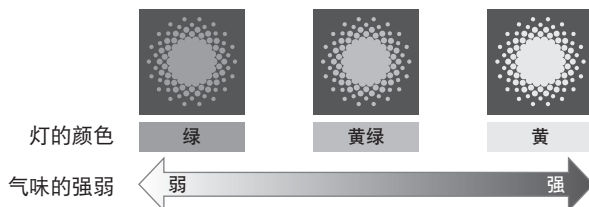
• AUTO 灯亮。

解除自动运行

• AUTO 灯灭。

气味监测器

气味的强弱通过3种颜色(绿、黄绿、黄)的亮灯显示。
(自动运行ON时,将根据气味的强弱自动切换风量大小)



■ 气味监测器的特性

可检测	烟味、烹饪油烟味、宠物异味、厕所异味、厨余垃圾异味、霉味、喷雾气味、酒精气味
可能检测	急剧的温度/湿度变化、湿气、油烟、燃烧器具时释放的气体

注意

- 如果气味强度保持一定程度无变化,那么即使气味强烈也可能没有反应。
- 对于某些种类的气味也有可能无反应的情况。
- 由于每个人对气味的感知不同,因此有时显示恢复成绿色后您仍会闻到气味。

切换蓝灯的亮度

运行中按 按钮可调节蓝灯 **P.4** 的亮度。
接通电源时显示的亮度为“亮”。



Step

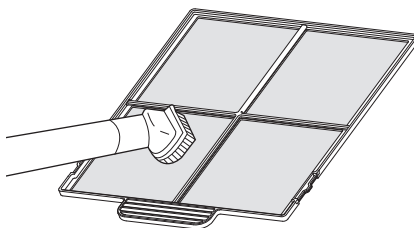
保养

■前置滤网

拆下前置滤网 如下，
用吸尘器吸走垃圾、灰尘。
(虽然脏污程度因使用环境而异，
但请每个月拆下前置滤网保养1次)

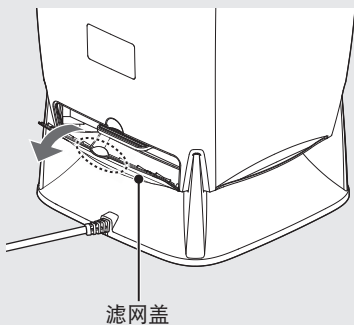
注意

- 对前置滤网进行保养时，
请铺上报纸等，避免弄脏周围。
- 保养后请安装好前置滤网。 **P.11**
如果未正确安装前置滤网，前置滤网灯 **P.5**
将闪烁，主机不运行。

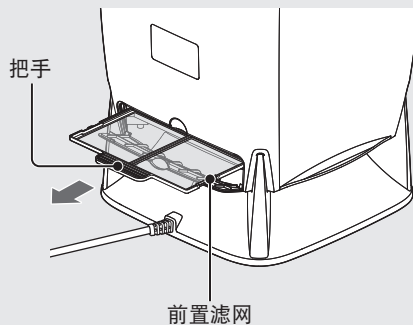


■前置滤网的拆除

1 手握虚线部分，向前打开滤网盖



2 抓住把手，抽出前置滤网





警告



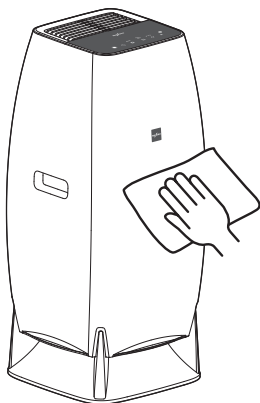
拔下电源插头

保养时将电源插头从插座上拔下
(否则有可能造成触电或受伤)



■主机

请使用柔软的布擦拭灰尘及污垢。



建议

- 有明显污渍时，用布蘸水或温水（40℃以下）进行擦拭。



警告

请勿自行拆卸、改装、维修。
内部有高电压部，请勿触摸。
(有可能造成火灾、触电和受伤)

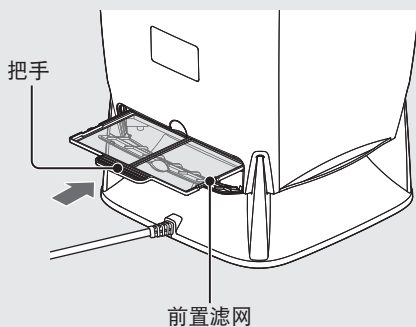
请勿使用以下物品。

(否则会损伤表面或让内部(精密部)浸入液体，导致故障)

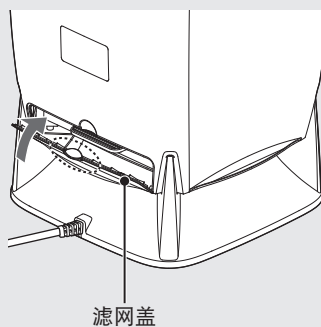
- | | | | |
|---------|--------|-------|----------|
| ■ 金属刷 | ■ 有机溶剂 | ■ 酒精 | ■ 金属用洗洁精 |
| ■ 炉灶清洗剂 | ■ 漂白剂 | ■ 洗洁精 | |

■前置滤网的安装

1 抓住把手，将前置滤网推入到底



2 手握虚线部分关上滤网盖



Step

规格

型号		MN-CS1		
电源		AC 220 V		
建议使用面积		33平方米左右（厂家标准）		
产品尺寸	长	301 mm		
	宽	301 mm		
	高	703 mm		
重量		约7.4 kg		
运行模式		弱	标准	强
风量		0.5 m ³ /分钟	1.2 m ³ /分钟	2.0 m ³ /分钟
功率	环保模式	4.5 W	6.0 W	9.5 W
	全功率模式	21.0 W	22.0 W	26.0 W
运行声音		21 dB	24 dB	33 dB
线长		约1.8 m		

*记载数值为出货时基准。

Step

疑似故障时

请进行以下确认和处理。

处理后仍存在异常时，首先请将电源插头从插座上拔下，然后联系购买本产品的经销商或“售后服务与产品信息”**末页**。

(详细内容请参照 **P.14**)

问题情况	请确认	页
无法启动	<ul style="list-style-type: none"> 电源插头是否连接牢固？ 	—
消臭效果不明显	<ul style="list-style-type: none"> 前置滤网上是否有灰尘？ ➔ 请对前置滤网进行保养。 	10
前置滤网灯  闪烁	<ul style="list-style-type: none"> 前置滤网是否安装好？ 	11
显示部的灯闪烁	<ul style="list-style-type: none"> ➔ 装置异常。请拔下电源插头，联系购买本产品的经销商或“售后服务与产品信息”末页。 	—
电源插头异常变热	<ul style="list-style-type: none"> ➔ 由于自身的特性，电源插头会发热。当“热到无法用手触碰”时有可能已发生异常。此时，请将电源插头从插座上拔下，然后联系购买本产品的经销商或“售后服务与产品信息”末页。 	—
将电源插头插入插座时出现火花	<ul style="list-style-type: none"> 由于电源插头的特性，插入插座时可能会出现微量火花，但安全上没有问题。 	—
从送风口往里看，能看到主机内部的LED漏光	<ul style="list-style-type: none"> 在某些角度时可以看到内部的LED光，但光的强度不会影响健康和安。 	—

Step

售后服务

(请您务必仔细阅读)

■联系售后服务前

- ① 请您先查看“疑似故障时” **P.13** 的内容。
- ② 仍有异常时，请停止使用，并务必将电源插头从插座上拔下。
- ③ 请联系购买本产品的经销商或“售后服务与产品信息” **末页**。

■安诺清保修卡

型号：MN-CS1			
姓名		电话号码 - -	
地址			
经销商（地址、经销商名称、电话）			
保修期	自购买之日起 1年内	购买日期	年 月 日 保修内容详情，请参照“保修规定”。

- 您在上述信息表中填写的姓名、地址等，可能用于保修期内的服务活动和之后的安全检修中，敬请谅解。
- 在保修期内发生故障时，请联系经销商或“售后服务与产品信息” **末页**，并出示购买发票。
- 购物发票丢失不补，请妥善保管。

【保修规定】

1. 在保修期内，用户按照使用说明书、主机上的标签等中的注意事项正常使用时，如果发生了故障，本公司将免费按本公司指定的方法对故障部位进行修理。请联系购买本产品的经销商或“售后服务与产品信息”**末页**。
有时无法返还为了修理而更换的旧部件或本产品的一部分。
 2. 对于因使用目的或使用方法错误导致本产品发生故障，并造成直接或间接损失的，本公司不承担任何责任。
 3. 发生以下情况时，即使在保修期内，也需收费修理。
 - (1) 无法提供本产品购买时的发票。
 - (2) 本产品的购物发票上的内容已被涂改时。
 - (3) 购买后，在移动、运输、掉落等而导致的故障和损坏。
 - (4) 由于使用方法错误或进行改造及修理而导致的故障和损坏。
 - (5) 火灾、盐害、气害、地震、雷击以及风灾、水灾、其他天灾地祸或异常电压等外部因素导致的故障和损坏。
 - (6) 其他设备导致本产品发生故障时。
 - (7) 搭载在车辆、船舶等上时发生的故障和损坏。
 - (8) 上门修理时，将收取上门修理所需的实际费用。
- 关于保修期过后的修理等事宜，如有不明之处，请咨询购买本产品的经销商或“售后服务与产品信息”**末页**。

长期使用，应对商品进行检修！

是否有此类情况？

- 电源插头异常发热。
- 电源线上有较深的伤痕和变形。
- 触碰时，有轻微触电感。
- 出现糊味，在运行过程中有异常声音和振动。
- 有其他异常和故障。

有此类情况时，为防止故障和事故，请停止使用，将电源插头从插座上拔下，然后联系购买本产品的经销商或“售后服务与产品信息”**末页**。

售后服务与产品信息

■ 使用方法、修理相关等 售后服务咨询：	售后服务热线： 400-8353-077 (工作时间：周一至周五8:00-22:00)
■ 全国统一售后中心：	新华锦集团 地址：山东省青岛市崂山区松岭路131号新华锦发展大厦
■ 安诺清系列产品 详细信息咨询：	上海日机装贸易有限公司HP： http://www.nikkiso-sh.com/ 客服热线： 400-8382-909 (工作时间：周一至周五8:30-17:00 节假日除外)

- 更多安诺清系列产品的最新信息及售后服务，
请关注“日机装空间除菌”公众号



日机装株式会社

邮编：150-6022
东京都涩谷区惠比寿4丁目20番3号
<https://www.nikkiso.co.jp/>

2022.09

M1-91015A